



massagebadkar

## **westerbergs ocean 160 r**

Ett offsetbadkar med unik form som passar extra bra till det lite mindre badrummet.

1550x912 mm, minsta höjd: 645 mm.  
Kardjup: 480 mm, Baddjup: 410 mm.  
Vattenmängd: 259 liter.

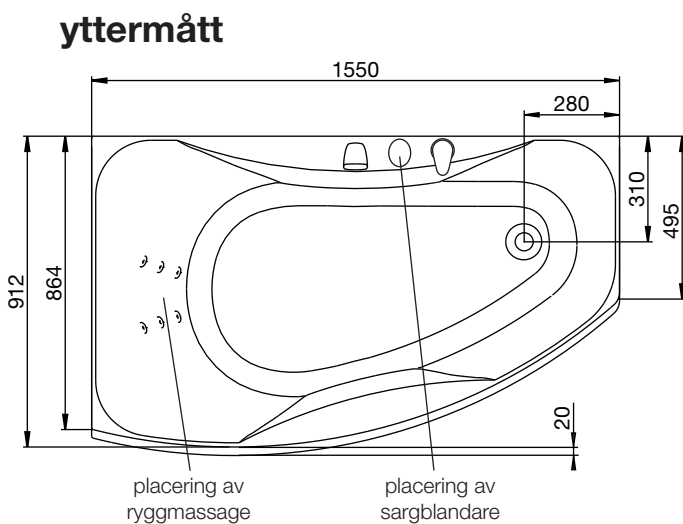
**Art.nr. 200 811 30** endast kar  
**Art.nr. 200 811 31** system Comfort  
**Art.nr. 200 811 32** system Superior  
**Art.nr. 200 811 33** system Executive

Tillval front:

**Art.nr. 200 811 35** vit

### **bra att veta**

Karet är framställt i sanitetsakryl av högsta kvalitet och är förstärkt med glasfiberarmerad polyester. Detta ger ett kar med många fördelar. Det håller värmen bra och har en blank och slitstark yta som motverkar uppkomst av mikroorganismer.

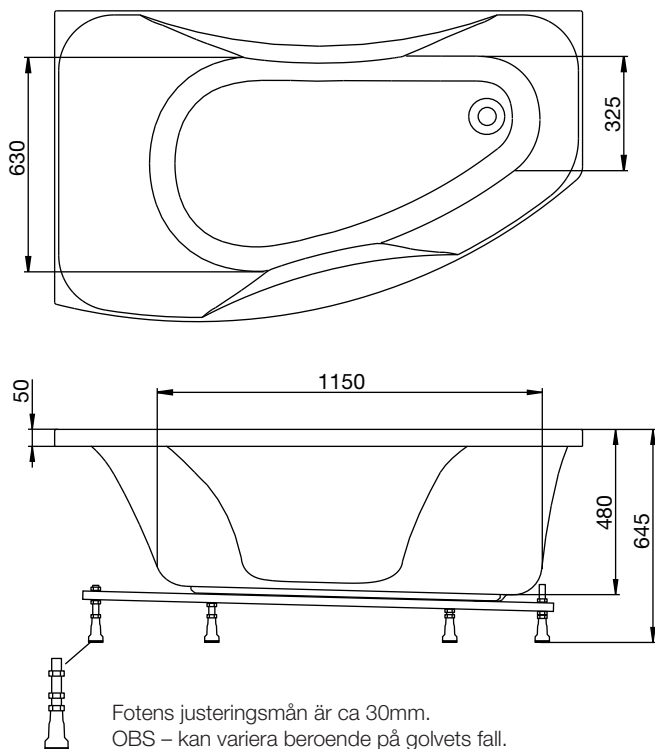




massagebadkar

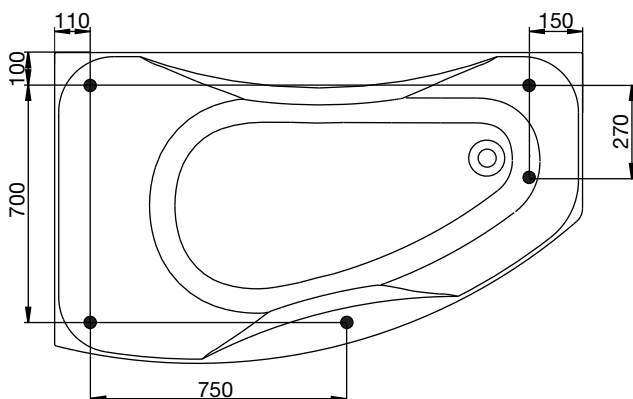
## westerbergs ocean 160 r

### invändiga mått och höjdmått



### stödfotsplacering

För att undvika att en stödfot hamnar mitt över golvbrunnen bör du kontrollera var karets stödfötter och utlopp är placerade. Fötternas placering kan variera med  $\pm 50$ mm.



### material

Karet är framställt i sanitetsakryl av högsta kvalitet och är förstärkt med glasfiberarmerad polyester. Detta ger ett kar med många fördelar. Det håller värmen bra och har en blank och slitstark yta som motverkar uppkomst av mikroorganismer.

Sanitetsakrylen är mycket hållbar och lätt att rengöra. Om karet tappat glansen går det utmärkt att polera och sedan vaxa med vanligt bil- eller båtvar. Repor och småskador går lätt att slipa och polera bort eftersom akrylen är genomfärgad.

Karet har en förstärkt bottenplatta och elgalvaniserat benstativ för att förhindra rostangrepp. Justerbara fötter gör det lätt att passa in karet på de allra flesta golv. Karet levereras med komplett avloppssats.

### front

Karet går att få med front.

### blandare

På detta kar passar Round, Square, Ocean och Soft.

### underhållsvärmare

Detta kar går att få med 1,5kW värmare. System Comfort och Superior kan även uppgraderas till 3,0kW värmare.

### tänk på

Vid inbyggnad skall karet finnas på plats då avvikelser i mått kan förekomma. Westerbergs ansvarar inte för problem som uppstår på grund av att en inbyggnad gjorts innan karet levererats.

Rätt till ändringar i specifikationen förbehålles  
2011-05-10